

Presse à balles PAC

Série A



La presse à porte PAC est une presse horizontale à ligaturage manuel. Avec une force de compression de 35 t à 65 t, la compression contre une porte permet de créer des balles de forte densité, même pour des matières difficiles. Les balles ont une section de 75 x 110 cm pour une longueur d'environ 1,2 m. Elles sont donc directement transportable vers les filières de recyclage.

Grâce à sa porte hydraulique à ouverture verticale, son encombrement est faible. L'éjection complète de la balle facilite quant à elle l'exploitation.

Fondé en 1854 en Allemagne, Kadant PAAL a créé la première presse à balles automatique en 1960. Depuis cette date, Kadant PAAL a livré plus de 31 000 machines et est aujourd'hui le premier fabricant Européen de presses à canal.

Aperçu de la gamme PAC série A



Caractéristiques

- Compaction contre une porte
- Construction compacte et porte verticale
- Porte à commande hydraulique
- Liage croisé pour le modèle PAC 65 permettant une mise en balles des matières difficiles
- Contrôle par un automate SIEMENS avec armoire de commande montée sur la presse



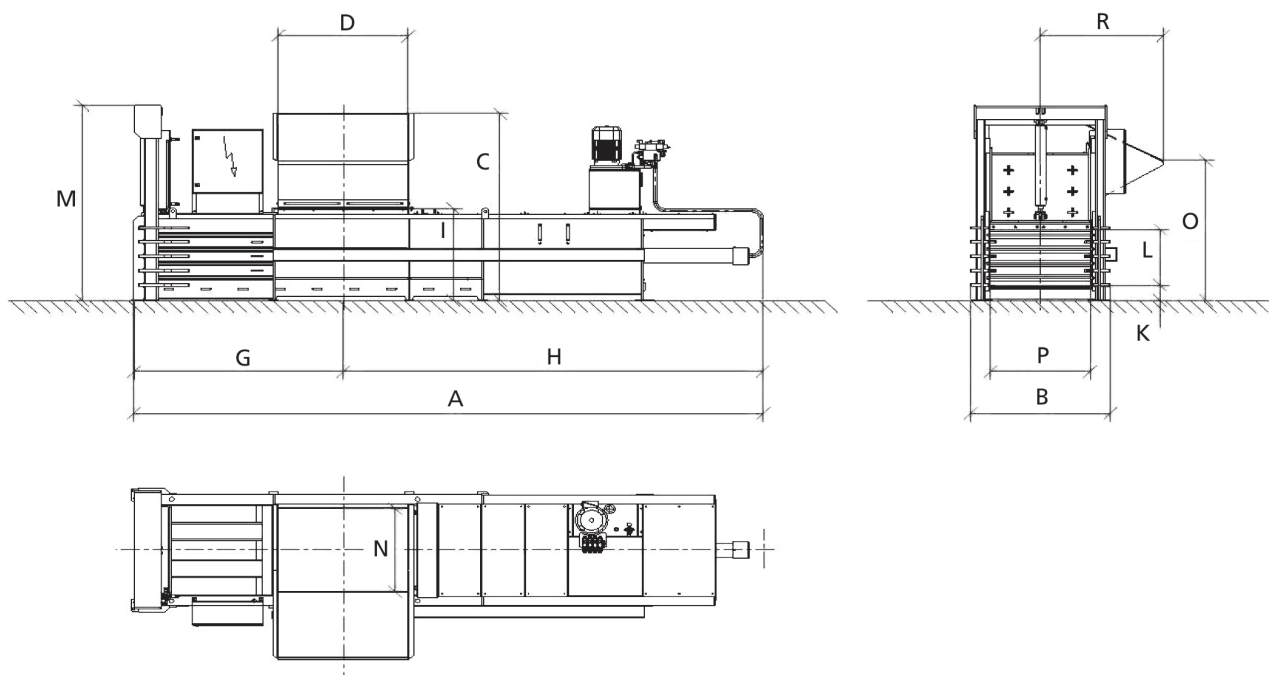
Avantages

- Poids des balles élevés
- Faible encombrement
- Ejection complète de la balle
- Utilisation simple

PAAL®

Données techniques et dimensions

PAC série A		35 A		50 A			65 A		
force de compression	t (kN)	36 (356)		50 (486)			65 (633)		
pression spécifique	N/cm ²	43		59			77		
dimensions des balles	cm	75 x 110		75 x 110			75 x 110		
ouverture de trémie	cm	120 x 102		140 x 102			160 x 102		
longueur de balles	cm (environ)	120		120			120		
nombre de liens	unités	4		4			4 + 4		
motorisation	kW	7.5	11	7.5	11	15	11	15	22
performances à vide	max. m ³ /h	60	77	45	56	92	46	69	88
durée du cycle	s (environ)	59	46	93	74	45	104	69	54
alimentation électrique	3x 400V / 50Hz / PE or 3x 460V / 60Hz / PE								
protection des fusibles sur site	A	32	32	32	32	40	32	40	51



	A	B	C	D	G	H	I	K	L	M	N	O	P	R
PAC 35 A	6385	1530	2227	1200	2158	4227	1095	155	750	2325	1020	1670	1100	1350
PAC 50 A	6785	1530	2227	1400	2258	4527	1095	155	750	2325	1020	1670	1100	1350
PAC 65 A	8115	1740	2482	1600	2708	5407	1270	300	750	2490	1020	1625	1100	1335

Dimensions en mm.

Les dimensions sont données à titre indicatif et sont sujettes à modification.