

# Prensa PAC

## Serie A



La prensa PAC, dotada de una puerta de guillotina vertical, está diseñada para elaborar balas y atarlas manualmente con alambres horizontales.

Sus fuerzas de prensado, dentro de la cámara cerrada, van desde los 350kN hasta los 650kN, dando como resultado unas balas muy pesadas, incluso con materiales difíciles. El tamaño de las balas son de 75x110cm con una longitud aproximada de 1,2m.

La prensa PAC, gracias a su guillotina vertical, ocupa poco espacio y su operación hidráulica incorpora la expulsión completa de la bala terminada (carrera del pistón muy larga).

Kadant PAAL fue fundada en 1854 en Osnabrück, Alemania. Desde la introducción de su primera prensa horizontal en 1960, PAAL ha entregado más de 30.000 máquinas y hoy en día es el fabricante número 1 de prensas de canal en Europa.

### Descripción de la prensa PAC, serie A



#### Características

- Compactación contra la puerta de guillotina vertical
- Construcción compacta
- Puerta de guillotina operada hidráulicamente
- La prensa PAC 65 B con atado cruzado para materiales difíciles
- Armario eléctrico con PLC S7 de Siemens montado directamente en la prensa



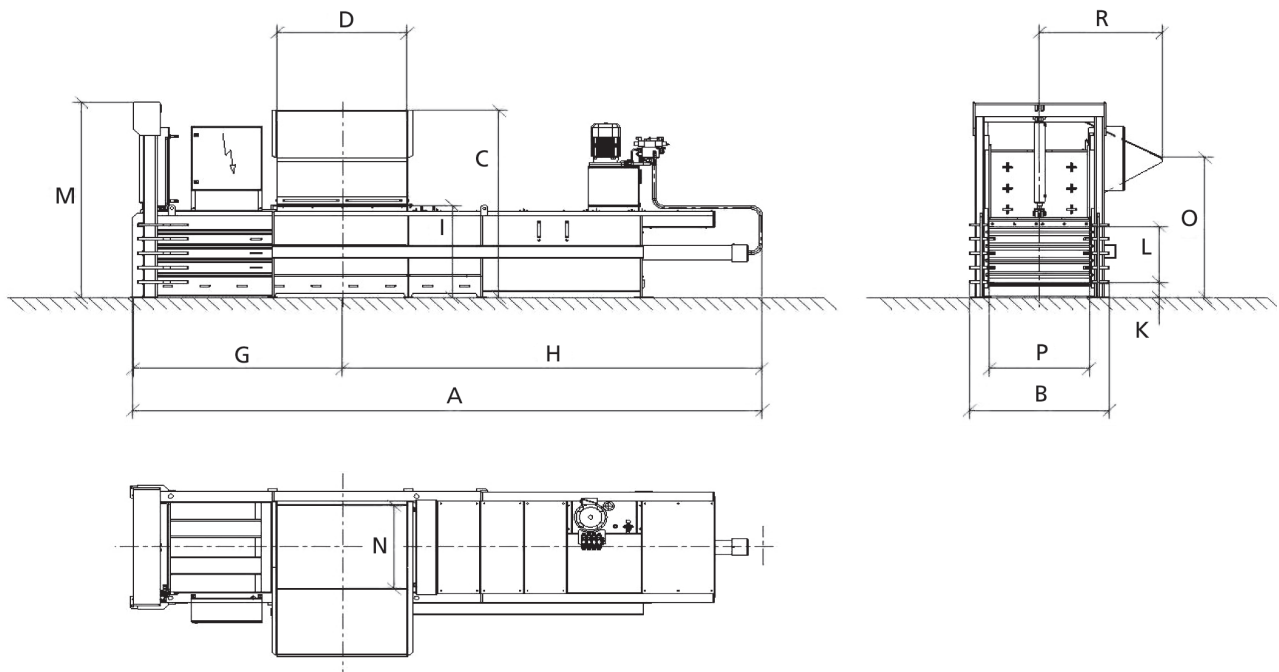
#### Ventajas

- Balas muy pesadas
- Espacio de instalación muy reducido
- Fácil expulsión de la bala
- Fácil operación

# PAAL®

## Características Técnicas y Dimensiones

| PAC                                     |  | 35 A      |    | 50 A      |    |    | 65 B      |    |    |
|---|--|-----------|----|-----------|----|----|-----------|----|----|
|   |  |           |    |           |    |    |           |    |    |
| Fuerza de compactación                  | t (kN)                                     | 36 (356)  |    | 50 (486)  |    |    | 65 (633)  |    |    |
| Presión específica                      | N/cm <sup>2</sup>                          | 43        |    | 59        |    |    | 77        |    |    |
| Sección del túnel                       | cm   | 75 x 110  |    | 75 x 110  |    |    | 75 x 110  |    |    |
| Apertura de la tolva                    | cm   | 120 x 102 |    | 140 x 102 |    |    | 160 x 102 |    |    |
| Longitud de bala                        | ca. cm                                     | 120       |    | 120       |    |    | 120       |    |    |
| Nº de alambres en el atado              | Nº   | 4         |    | 4         |    |    | 4 + 4     |    |    |
| Potencia                                | kW   | 7.5       | 11 | 7.5       | 11 | 15 | 11        | 15 | 22 |
| Rendimiento (en vacío)                  | max. m <sup>3</sup> /h                     | 60        | 77 | 45        | 56 | 92 | 46        | 69 | 88 |
| Fusible de protección en la instalación | A  | 32        | 32 | 32        | 32 | 40 | 32        | 40 | 51 |
| Especificaciones eléctricas             | 3x 400V / 50Hz / PE or 3x 460V / 60Hz / PE |           |    |           |    |    |           |    |    |
|   |  |           |    |           |    |    |           |    |    |



|          | A    | B    | C    | D    | G    | H    | I    | K   | L   | M    | N    | O    | P    | R    |
|----------|------|------|------|------|------|------|------|-----|-----|------|------|------|------|------|
| PAC 35 A | 6385 | 1530 | 2227 | 1200 | 2158 | 4227 | 1095 | 155 | 750 | 2325 | 1020 | 1670 | 1100 | 1350 |
| PAC 50 A | 6785 | 1530 | 2227 | 1400 | 2258 | 4527 | 1095 | 155 | 750 | 2325 | 1020 | 1670 | 1100 | 1350 |
| PAC 65 B | 8115 | 1740 | 2482 | 1600 | 2708 | 5407 | 1270 | 300 | 750 | 2490 | 1020 | 1625 | 1100 | 1335 |

Dimensiones en mm.

Las dimensiones son orientativas y sujetas a modificaciones.