

Prensa KONTI X 275

Serie **J**



La prensa KONTI X de Kadant PAAL combina altos rendimientos con bajos consumos de energía.

PAAL, actualmente Kadant PAAL GmbH, se fundó el 1854 en Osnabrück, Alemania, como una imprenta. En 1906 se concentró en la fabricación de prensas, siendo en 1960 cuando lanzó al mercado la primera prensa con atado automático de funcionamiento continuo. Actualmente, presente en los 5 continentes, es el fabricante #1 de prensas compactadoras en Europa.

Descripción de la prensa KONTI H, Serie - J



Características

- Sistema de atado horizontal adicional para materiales complicados
- Cuchillas y contracuchillas, desatascador y canal de diseño optimizado
- Bombas de pistones de alto rendimiento y bajo consumo
- Avanzado sistema de control de posición del plato prensor
- Puerta más grande en la sección trasera de la prensa
- Interfaz orientada al operador y mejorada, así como PLC con mantenimiento remoto



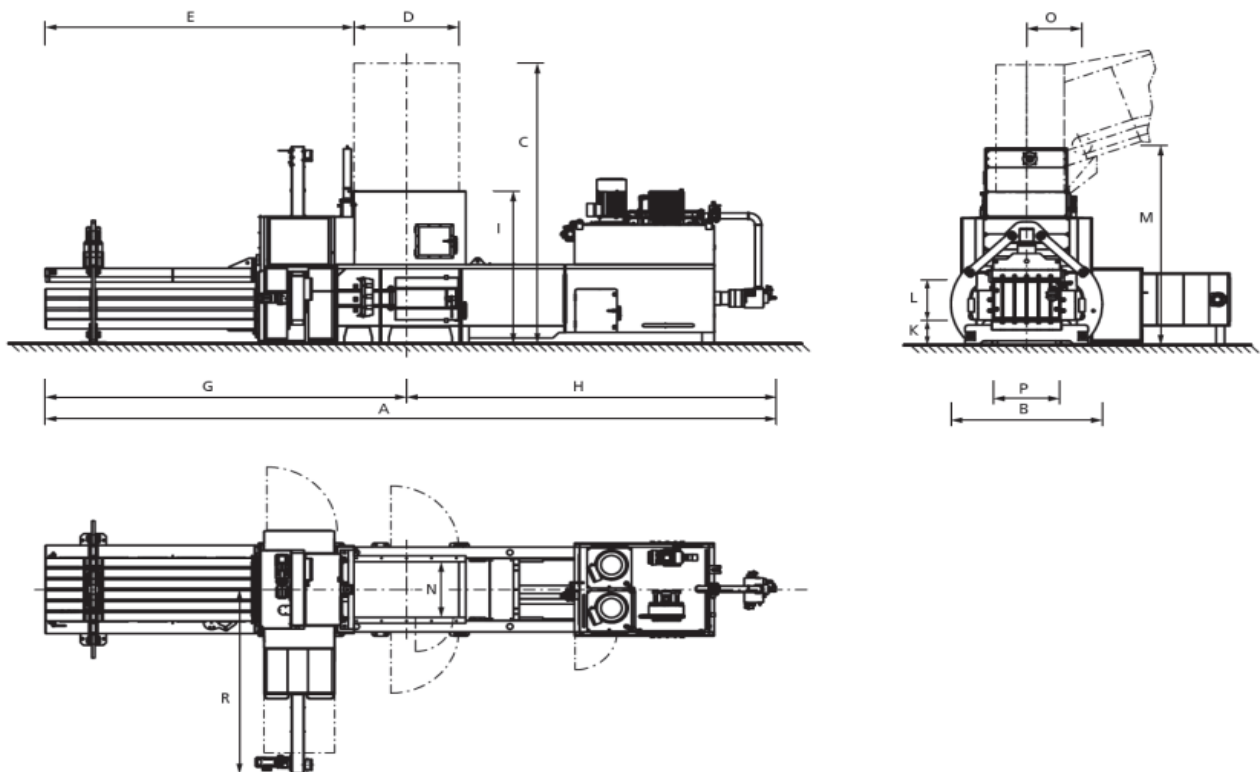
Ventajas

- Altas producciones y balas más pesadas
- Bajo consumo energético
- Unidad de atado de fácil acceso mediante una escalera y una plataforma, ambas opcionales
- Fácil operación y mantenimiento.
- Bajos costes operativos

PAAL®

Características Técnicas y Dimensiones

Presena KONTI X 275 Serie J							
Fuerza de compactación	t (kN)	82 (802)					
Presión específica	N/cm ²	97					
Presión hidráulica de referencia	bar	315					
Sección del canal	cm	75 x 110					
Boca de carga	cm	160 x 102					
Volumen de carga	m ³	2,0					
Número de atados (Vertical / Horizontal)	nº	5 / 3					
Potencia	kW	37	45	55	75	2 x 37	2 x 45
Caudal bomba hidráulica	l/min	260	260	420	420	2 x 260	2 x 260
Capacidad depósito aceite	l	757	757	1250	1250	1250	1250
Rendimiento máximo en vacío	m ³ /h	415	415	611	611	720	720
Rendimiento aproximado (según peso específico del material de entrada)							
• 15 kg/m ³ (ej. plásticos)	t/h	4	4	6	6	7	7
• 35 kg/m ³ (ej. cartón, OCC)	t/h	9	10	13	15	16	17
• 60 kg/m ³ (ej. papel mezclado)	t/h	15	16	21	24	26	28
• 80 kg/m ³ (ej. papel mezclado)	t/h	18	20	26	30	32	35
• 100 kg/m ³ (ej. periódico, revistas)	t/h	22	24	31	35	37	40
Peso de la prensa (según opcionales)	toneladas	27					
Nivel sonoro en vacío a 1 m de distancia	dB(A)	< 85					



A*	B	C	D	E*	G*	H*	I	K	L	M	N	O	P	R
11005	2230	5150	1600	4432	5232	5773	2800	450	750	3670	1020	860	1100	3388

Dimensiones en milímetros.

* Longitud máxima con tolva especificada. Disponible distintos largos de canal.

Especificaciones son orientativas y sujetas a modificaciones.