

KONTI 500 - 700

7-Series



La prensa KONTI de Kadant PAAL combina altos rendimientos con bajos consumos de energía.

PAAL, actualmente Kadant PAAL GmbH, se fundó el 1854 en Osnabrück, Alemania, como una imprenta. En 1906 se concentró en la fabricación de prensas, siendo en 1960 cuando lanzó al mercado la primera prensa con atado automático de funcionamiento continuo. Actualmente, presente en los 5 continentes, es el fabricante #1 de prensas compactadoras en Europa.

PAAL®

Descripción de la prensa KONTI, Serie



Características

- Sistema de atado vertical y adicionalmente, para materiales difíciles, atado horizontal
- Sistema de atado mediante alambre de acero o de PET
- Bombas de pistones de alto rendimiento y bajo consumo
- Avanzado sistema de control de posición del plato prensor
- Puerta más grande en la sección trasera de la prensa
- Interfaz orientada al operador y mejorada, así como PLC con mantenimiento remoto
- Canal XL concebido para la compactación de plásticos

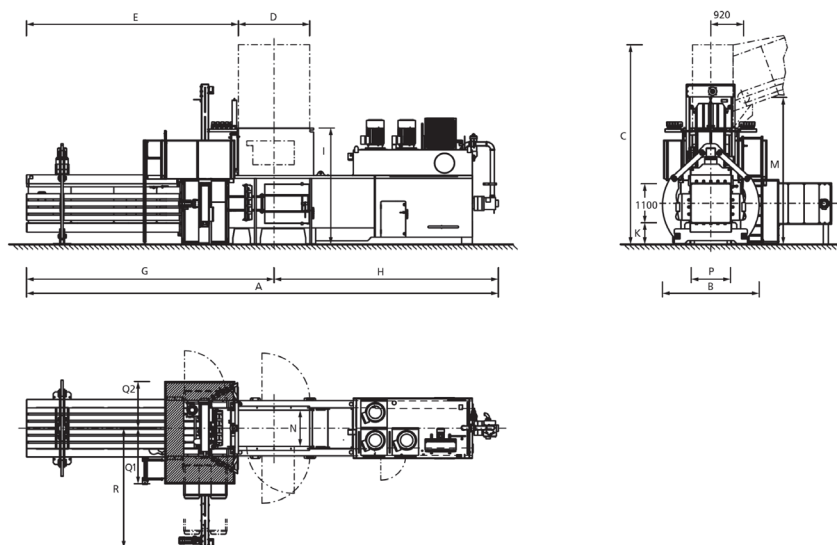


Ventajas

- Altas producciones y balas más pesadas
- Bajo consumo energético
- Unidad de atado de fácil acceso mediante una escalera y una plataforma, ambas opcionales
- Fácil operación y mantenimiento.
- Bajos costes operativos

Características Técnicas y Dimensiones

KONTI Serie J			500	600	700
Fuerza de compactación	t (kN)		122 (1.197)	158 (1.546)	198 (1.940)
Presión específica	N/cm ²		99	128	160
Presión hidráulica de referencia	bar		315	315	315
Sección del canal	cm		110 x 110	110 x 110	110 x 110
Boca de carga	cm		200 x 102	200 x 102	200 x 102
Volumen de carga	ca.m ³		3.45	3.45	3.45
Sistema de atado (V-vertical, H-horizontal, X-cruzado) y número de alambres	Tipo - nº		V-5 / H-5 / X-5+4	V-5 / H-5 / X-5+4	V-5 / H-5 / X-5+4
Potencia (entre - y)	kW		45 - 2 x 75	2 x 37 - 3 x 75	2 x 45 - 4 x 75
Caudal bomba hidráulica (entre - y)	l/mn		260 - 2 x 420	2 x 260 - 3 x 420	2 x 260 - 4 x 420
Capacidad depósito aceite (entre - y)	l		750 - 2100	1250 - 3100	1250 - 4000
Rendimiento máximo en vacío (entre - y)	max. m ³ /h		429 - 1135	631 - 1267	518 - 1323
			Rendimiento (según peso específico del material de entrada)		
• 15 kg/m ³ (e.g. plásticos)	(entre - y)	ca t/h	4 - 12	6 - 14	5 - 15
• 35 kg/m ³ (e.g. cartón, OCC)	(entre - y)	ca t/h	10 - 28	14 - 32	12 - 33
• 60 kg/m ³ (e.g. papel mezclado)	(entre - y)	ca t/h	17 - 44	23 - 51	21 - 54
• 80 kg/m ³ (e.g. papel mezclado)	(entre - y)	ca t/h	22 - 55	29 - 64	26 - 69
• 100 kg/m ³ (e.g. periódico, revistas)	(entre - y)	ca t/h	25 - 60	34 - 73	32 - 80
Peso de la prensa (según opcionales)	t		41	48	56
Nivel sonoro en vacío a 1 m de distancia	dB(A)		< 85	< 85	< 85



KONTI 500	A	B	C	D	E	G	H	I	K	L	M	N	P	Q1	Q2	R
Vertical	13445	2660	5640	2000	5932	6932	6513	3290	605	1100	4160	1020	1100	1615	1370	-
Horizontal	13445	2800	5465	2000	5932	6932	6513	3115	435	1100	3950	1020	1100	-	-	3390
Cruzado	13445	2660	5640	2000	5932	6932	6513	3290	605	1100	4160	1020	1100	1615	1370	3388

KONTI 600	A	B	C	D	E	G	H	I	K	L	M	N	P	Q1	Q2	R
Vertical	14145	2710	5640	2000	6632	7632	6513	3290	605	1100	4160	1020	1100	1615	1370	-
Horizontal	14145	2800	5465	2000	6632	7632	6513	3115	435	1100	3950	1020	1100	-	-	3390
Cruzado	14145	2710	5640	2000	6632	7632	6513	3290	605	1100	4160	1020	1100	1615	1370	3388

KONTI 700	A	B	C	D	E	G	H	I	K	L	M	N	P	Q1	Q2	R
Vertical	14895	2810	5640	2000	7332	8332	6563	3290	605	1100	4160	1020	1100	1615	1370	-
Horizontal	14895	2800	5465	2000	7332	8332	6563	3115	435	1100	3950	1020	1100	-	-	3390
Cruzado	14895	2810	5640	2000	7332	8332	6563	3290	605	1100	4160	1020	1100	1615	1370	3388

Dimensiones en mm.

Las dimensiones son orientativas y sujetas a modificaciones.