

KONTI P


i-Serie




KANALBALLENPRESSE
MIT HORIZONTALER ABBINDUNG FÜR ANWENDUNGEN
IN DER PAPIERHERSTELLUNG

KÄDANT

PAAL®

Technische Daten und Abmessungen

KONTI P 		500				600				700			
		Presskraft	t (kN)	122 (1.197)				158 (1.546)				198 (1.940)	
spez. Presskraft	N/cm ²	99				128				160			
Kanalquerschnitt	cm	110 x 110				110 x 110				110 x 110			
Einfüllöffnung	cm	200 x 102				200 x 102				200 x 102			
Einfüllvolumen	ca. m ³	3,45				3,45				3,45			
Anzahl Bindedrähte	pieces	5				5				5			
Antriebsleistung	kW	45	55	2x 45	2x 75	2x 37	2x 45	2x 55	3x 75	2x 45	2x 55	3x 55	4x 75
Volumenleistung (im Leerlauf)	max. m ³ /h	430	650	780	1135	630	630	930	1265	520	775	1070	1325
Volumenleistung (bei 300 kg/m ³)	max. m ³ /h	140	175	250	350	185	210	255	415	180	225	310	455
Durchsatzleistungen (bezogen auf Schüttgewicht)													
• 150 kg/m ³	ca. t/h	30	39	52	72	40	45	58	87	38	50	69	96
• 200 kg/m ³	ca. t/h	35	46	60	84	48	53	67	102	44	58	81	112
• 300 kg/m ³	ca. t/h	43	52	75	105	55	63	77	124	55	67	93	136
Pressengewicht (je nach Ausstattung)	ca. t	43				46				49			

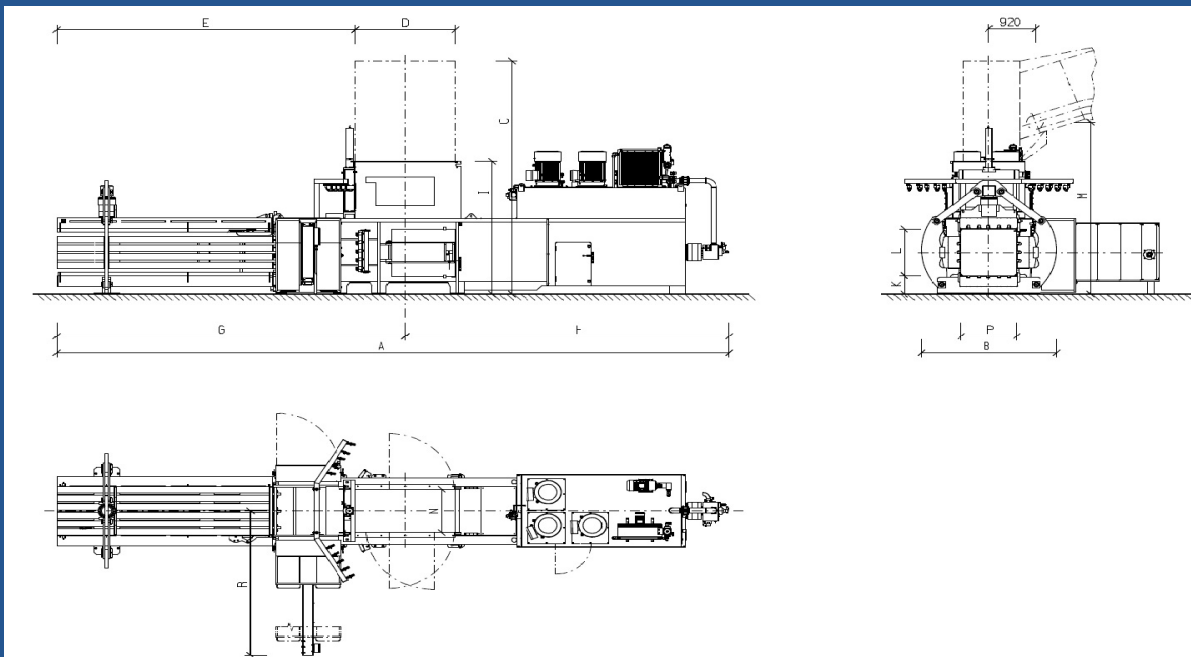
Dimensions in mm	A	B	C	D	E	G	H	I	K	L	M	N	P	R
KONTI P 500 	12831	2800	5465	2000	5437	6437	6394	3115	435	1100	3950	1020	1100	3390
KONTI P 600 	13339	2800	5465	2000	5937	6937	6402	3115	435	1100	3950	1020	1100	3390
KONTI P 700 	14055	2800	5465	2000	6637	7637	6418	3115	435	1100	3950	1020	1100	3390

Besondere Merkmale der neuen KONTI P

Austauschbare hochverschleißfeste geschraubte HARDOX® Bleche in Presskasten, Druckplatte und Presskanal

Maschinenkonstruktion um einen reibungslosen Betrieb unter schwierigsten Bedingungen zu garantieren:

- Druckplatte mit stirnseitiger Druckplattenschlitzabdeckung und oberen einstellbaren Gleiführungen anstatt Laufrollen
- Abbindesystem für Stahl,- und Plastikdraht, konstruiert für den Einsatz unter nassen und schmutzigen Bedingungen
 - seitliche hydraulische Schlitzabdeckungen um das Eindringen von Fremdstoffen in die Druckplatte zu verhindern
 - Antrieb der Abbindung geschützt gegen Wassereintritt
 - veränderter Drahtschnitt aus spezieller Materialkombination für erschwerte Arbeitsbedingungen
 - spezielle Lagerungen der Abbindung in schnell austauschbaren Kassetten
 - Drahtführungsrollen aus hochverschleißfestem Material



www.kadantpaal.com

